



system przesuwny



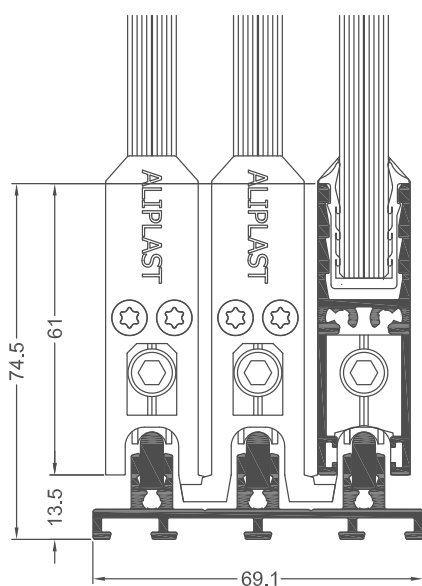
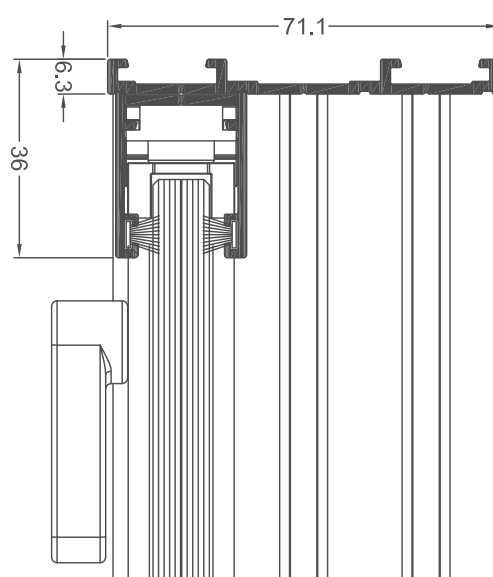
Slide Glass

- _ system przesuwny do zabudowy szklanej bez izolacji termicznej
- _ system charakteryzuje minimalna widoczność krawędzi profili aluminiowych
- _ dostępne rozwiązanie połączenia labiryntowego bezprofilowego (bez doszczelniania) lub połączenie między ruchomymi skrzydłami za pomocą wąskiego profilu szczotkowego
- _ istnieje możliwość drenażu ukrytego, poprzez dolne profile podramowe
- _ system wyposażony w dedykowane okucia: wózki z regulacją lub bez regulacji, pochwyty mocowane do szkła oraz specjalne zamki hakowe
- _ możliwość zamknięcia za pomocą wbudowanego zaczepu lub bocznego zamknięcia z zamkiem
- _ możliwość stosowania prowadnic 3-, 4- i 5- torowych
- _ szyny wykonane są z aluminium lub ze stali nierdzewnej; mogą być niezależne, montowane w tory jezdne
- _ rozwiązania systemowe przewidują możliwość kompensacji ugięć pochodzących od elementów znajdujących się ponad zabudową przesuwną
- _ istnieje możliwość montażu systemu Flyscreen oraz Insect System (systemy moskitier przeciwko owadom)

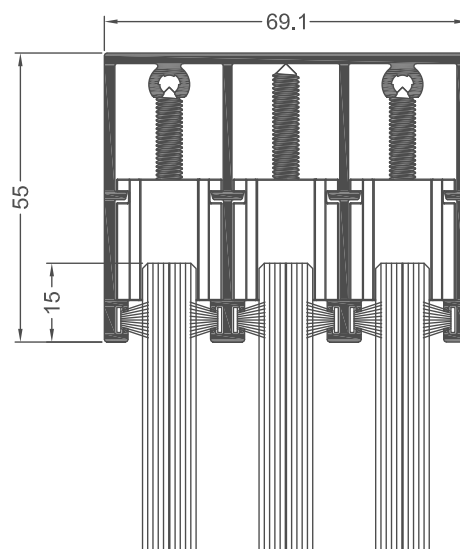
system przesuwny

specyfikacja produktu

system	materiał	szerokość skrzydła	wysokość skrzydła	grubość szklenia	ciężar skrzydła	typ drzwi
SG	aluminium / szkło	690 - 1130 mm	do 2600 mm	10 mm	do 80 kg	przesuwne



przekrój poziomy dół skrzydło - rama
(SS020 + SS010)



przekrój pionowy skrzydło - rama - mur
(SS210 + SS030)

przekrój poziomy góra skrzydło - rama
(SS120)